

1 安全注意事项

通用安全

注意

- 因产品版本升级或其他原因, 文档内容会不定期进行更新, 如无特殊约定, 文档内容不可取代产品标签或用户手册中的安全注意事项。文档中的所有描述仅作为使用指导。
- 安装设备前请认真阅读系统中相关产品对应的用户手册以了解产品和注意事项, 请严格按照用户手册要求操作。
- 设备所有操作必须由专业、合格的电气技术人员进行, 技术人员需熟知项目所在地相关标准及安全规范。
- 操作设备时, 需使用绝缘工具, 佩戴个人防护用品, 确保人身安全。接触电子器件需佩戴静电手套、静电手环、防静电服等, 保护逆变器不受静电损坏。
- 未按照文档要求安装、使用、配置逆变器造成的设备损坏或人员伤害, 不在设备厂商责任范围之内。

并机系统安全

警告

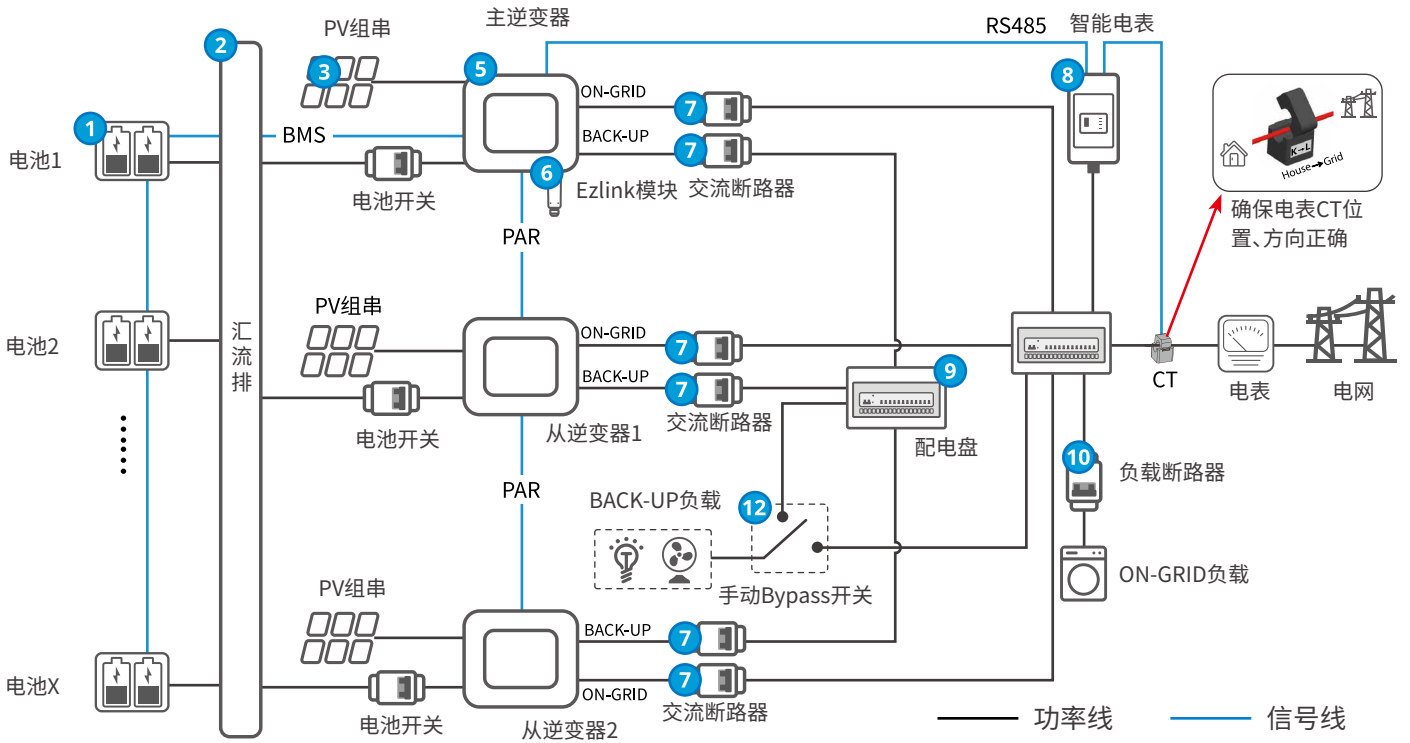
1. 对系统中的设备进行操作维护时, 请将设备下电处理, 带电操作设备可能导致逆变器损坏或发生电击危险。
2. 并机系统中, 仅支持将逆变器连接至同一相线, 请勿将3台单相逆变器分别接入电网的三相中, 组成三相系统, 否则将导致系统错误或设备损坏。
 - 错误案例: 主逆变器接入L1, 从逆变器1接入L2, 从逆变器2接入L3组成三相系统。
 - 正确案例: 主逆变器接入L1, 从逆变器接入L1。
3. 请确保线缆连接线序一致, 请勿将ON-GRID端口L和N线序接反, 请勿将BACK-UP端口L和N线序接反; 系统中每台逆变器BACK-UP端口的N线缆并接在一起, L线并接在一起。
4. 光伏系统中如果未配置电池, 不推荐使用BACK-UP功能, 否则可能引起系统断电风险。
5. 其他线缆要求请按照系统中相关产品对应的用户手册进行准备。
6. 同一系统中主机与从机之间的BACK-UP交流线缆、主机与从机之间的ON-GRID交流线缆、电池与逆变器之间的直流线缆需确保导体材质、导体横截面积、导体长度等一致。
7. Ezlink模块和智能电表安装连接在主逆变器。若其他逆变器安装Ezlink模块或智能电表可能导致设备通讯异常。
8. 并机通信线请自备, 屏蔽网线和RJ45水晶头, 压接线缆时, 请勿压接PIN1和PIN2, 且通信线长度不可超出2m, 否则可能导致无法正常通信。请勿购买标准网线用于并机通信。

2 组网应用

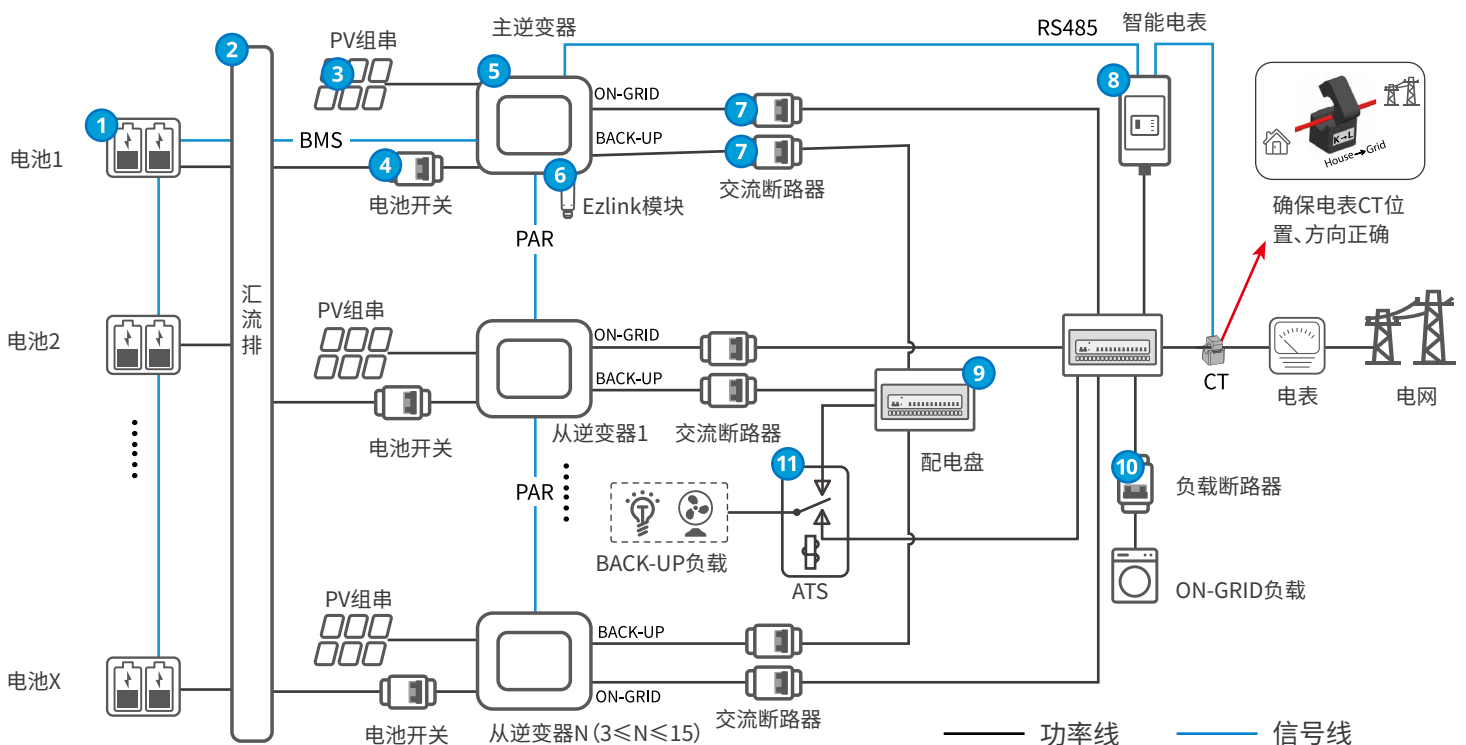
注意

1. 并网系统中,不支持接入第三方EMS监控设备。
2. 当系统中逆变器并网数量 ≤ 3 台时,支持UPS功能;当系统中逆变器并网数量 > 3 台时,不支持UPS功能。
3. 电池并簇应用场景:电池型号根据逆变器和电池匹配列表进行选型。同一系统中使用的电池要求,如型号是否可以混搭,容量是否一致等,请参考对应型号的电池用户手册或联系电池厂家获取相关要求。
4. 非电池并簇应用场景:电池型号根据逆变器和电池匹配列表进行选型,推荐同一系统中每台逆变器所连接的电池型号和电池容量一致,否则可能会发生系统故障。
5. 并网系统复杂程度随着逆变器并网数量增加而增加,当系统中逆变器并网数量 ≥ 6 台时,请联系售后服务中心确认逆变器安装应用环境,以保证系统可以稳定运行。

系统中逆变器并网数量 ≤ 3 台



系统中逆变器并网数量 $3 < N \leq 16$ 台



部件说明

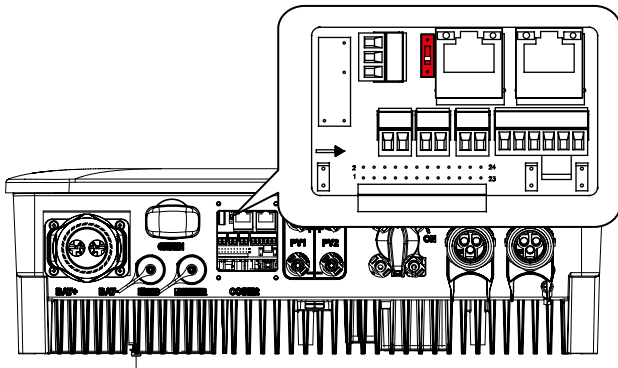
序号	部件	说明
1	电池	根据逆变器和电池匹配列表进行选型,同一系统中电池型号、容量等要求由电池厂家确定。
2	汇流排	(可选)系统中逆变器连接多组电池进行并簇时需接汇流排,电池并簇数量、汇流排等详细信息请参考对应型号的电池用户手册。
3	PV组串	PV组串由光伏组件串联组成。
4	电池开关	需满足当地法规要求。推荐客户自备2P直流开关,规格要求: <ul style="list-style-type: none"> GW3000-ES-20、GW3600M-ES-20、GW5000M-ES-20、GW6000M-ES-20:额定电流$\geq 75A$,额定电压$\geq 60V$。 GW3600-ES-20、GW3500L-ES-BR20、GW3600-ES-BR20:额定电流$\geq 100A$,额定电压$\geq 60V$。 GW5000-ES-20:额定电流$\geq 125A$,额定电压$\geq 60V$。 GW6000-ES-20、GW6000-ES-BR20:额定电流$\geq 150A$,额定电压$\geq 60V$。
5	逆变器	支持ES系列(3.0-6.0kW)G2版本逆变器,同一系统中使用的逆变器型号需一致。
6	Ezlink模块	<ul style="list-style-type: none"> 当使用并机场景时,仅支持使用Ezlink模块进行组网。 同一系统中仅需安装一台Ezlink模块和一台智能电表,连接Ezlink模块和电表的逆变器默认为主逆变器,其他逆变器为从逆变器。主逆变器可通过并机通信线下发指令给从逆变器。
7	交流断路器	同一机型的BACK-UP负载断路器和ON-GRID负载断路器规格一致。推荐客户自备交流断路器,规格要求: <ul style="list-style-type: none"> GW3600M-ES-20:额定电流$\geq 20A$,额定电压$\geq 230V$ GW3000-ES-20、GW5000M-ES-20、GW6000M-ES-20、GW3600-ES-20、GW3600-ES-BR20:额定电流$\geq 40A$,额定电压$\geq 230V$ GW5000-ES-20、GW6000-ES-20、GW3500L-ES-BR20、GW6000-ES-BR20:额定电流$\geq 63A$,额定电压$\geq 230V$
8	智能电表	<ul style="list-style-type: none"> 当电网任意相电流$\leq 120A$时,随逆变器配发或从逆变器厂商处购买,推荐型号:GM1000。 当电网任意相电流$> 120A$时,请购买使用工商业电表和配套CT,具体请联系销售服务中心。
9	配电盘	<ul style="list-style-type: none"> 配电盘需客户自备。 当系统中逆变器并机数量≤ 3台时,配电盘内需配备BACK-UP和ON-GRID交流断路器,用于连接系统中逆变器交流线缆,然后再并入电网。 当系统中逆变器并机数量$3 < N \leq 16$台时,请自备配电盘。配电盘额定电流$\geq 2 \times N \times I_{Max}$(N:系统中逆变器并机数量;$I_{Max}$:逆变器最大输出电流)。
10	负载断路器	规格要求需根据实际使用负载决定。
11	自动转换开关(ATS)	<ul style="list-style-type: none"> 当系统中逆变器并机数量$3 < N \leq 16$台时,推荐客户自备自动转换开关。 自动转换开关作用: <ol style="list-style-type: none"> 当BACK-UP负载由电网供电时,为避免电网旁路模式存在不均流且当负载电流过大时会导致损坏逆变器,BACK-UP负载前需配置自动转换开关,确保电网电流经过自动转换开关给BACK-UP负载供电。 确保系统所有逆变器启动后,同时为负载供电,避免由于逆变器启动先后导致的过载保护。 自动转换开关规格要求: <ul style="list-style-type: none"> 自动转换开关常闭触点接电网侧。 额定电流$\geq 2 \times N \times I_{Max}$(N:系统中逆变器并机数量;$I_{Max}$:逆变器最大输出电流)
12	手动Bypass开关(可选)	<ul style="list-style-type: none"> 当系统中逆变器并机数量≤ 3台时,为确保维护逆变器时,BACK-UP负载可由电网供电,推荐用户自行安装手动Bypass开关。 BACK-UP、ON-GRID负载断路器和手动Bypass开关规格要求: <ul style="list-style-type: none"> GW3000-ES-20、GW3600M-ES-20、GW5000M-ES-20、GW6000M-ES-20、GW3600-ES-20、GW3600-ES-BR20:额定电流$\geq 120A$,额定电压$\geq 230V$ GW5000-ES-20、GW6000-ES-20、GW3500L-ES-BR20、GW6000-ES-BR20:额定电流$\geq 160A$,额定电压$\geq 230V$

3 参数设置

前提条件

为确保并机组网成功,请确保以下要求:

1. 组网中单台设备的安装、上电操作,请查看对应型号的设备用户手册。
2. 组网中的相关设备,如逆变器、电池、Ezlink模块、智能电表等安装正确、接线正确。
3. 组网中的相关设备,如逆变器、电池、Ezlink模块、智能电表等通信正常。
4. 并机设置前,请确保系统中的逆变器PV直流侧或电池侧已上电,且禁止逆变器并网,确保逆变器处于待机状态。
5. 根据系统逆变器数量,按照如下要求设置主逆变器和从逆变器的终端电阻。



并机系统(仅2023/09/30之后生产的机器需要按此要求设置)



主逆变器
设置为ON



从逆变器1
设置为OFF

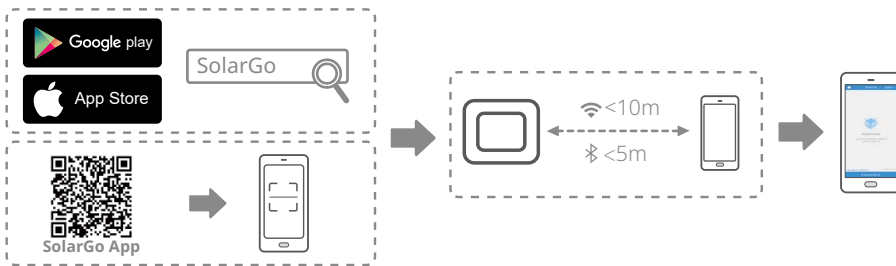
.....



从逆变器N
设置为ON

并机设置

步骤1: 下载App。



步骤2: 通过连接逆变器蓝牙信号查看每台逆变器固件版本是否满足要求。



确认每台逆变器软件版本信息,确保系统中逆变器软件版本一致,且软件版本为**060607**及以上。若逆变器版本不满足要求,请联系售后服务中心进行升级。

步骤3(可选):当每台逆变器连接的电池型号不一致时,需通过连接逆变器蓝牙信号单台设置电池型号。



步骤4:通过连接Ezlink信号设置主逆变器参数,根据界面提示和实际应用场景设置并机组网参数。

注意

选择Ezlink信号设置主逆变器参数后,相关参数自动同步至从逆变器,若逆变器的参数不可保持一致,请通过连接逆变器蓝牙信号单台设置逆变器参数。





步骤5:通过主页 > 设置 > 高级设置 进入高级设置页面,若系统中接入汇流排或系统中仅使用一个电池系统接入到多台逆变器,请将**电池端口汇流排连接**设置为**使能**。

步骤6:确认系统并机数量正确,且主机与从机工作正常。

注意

- 并机系统中**电池平均SOC**为主、从逆变器所有SOC数据的平均值。当选择经济模式时,各电池SOC实际值会有差异。
- 电池容量均衡时间受并机系统实际工作情况影响,如**电池容量、电池SOC差值、PV发电功率**等,SOC均衡时间请以实际为准。



并机系统调试

注意

- 为确保并机系统运行正常,在系统完成并机后,请按照以下要求设置并机系统参数,详细操作步骤请参考《SolarGo App 用户手册》。
- 使用SolarGo App选择Ezlink信号可设置主逆变器参数,参数设置完成后自动同步至从逆变器,若逆变器的参数不可保持一致,请通过连接逆变器蓝牙信号单台设置逆变器参数。
- 为避免并机系统发生问题,推荐并机系统中所有逆变器和电池的参数设置统一。如果逆变器PV面板有严重遮挡,系统中逆变器的阴影扫描功能可有所差异,推荐通过SolarGo App连接逆变器蓝牙信号,单台设置阴影扫描参数。

1. 根据实际需要设置并机系统中主逆变器的**安规国家、工作模式**和电池的**品牌、型号**。
2. 根据实际需要设置电池的**并网放电深度、离网放电深度**。(针对电网不稳定区域为确保逆变器离网模式工作正常应用,请检查**并网放电深度**是否 $\leq 50\%$,若不是,推荐设置为50%及以下。)
3. 将逆变器的**备用电源功能**设置为**使能**,**拉弧检测功能**设置为**禁能**。
4. 将逆变器PV侧、电池侧、ON-GRID侧进行上电,闭合BACK-UP负载开关,使逆变器进入并网模式运行,通过App查看逆变器是否产生告警,逆变器**工作状态为:并网**。
5. 将逆变器ON-GRID侧下电,PV侧和电池侧保持上电,BACK-UP负载开关处于闭合状态,使逆变器进入离网模式运行,通过App查看逆变器是否产生告警,逆变器**工作状态为:离网**。
6. 逆变器离网状态情况下,将逆变器ON-GRID侧上电,使逆变器进入并网模式运行,通过App查看逆变器是否产生告警,确认逆变器**工作状态为:并网**。


SolarGo App
用户手册

4 故障处理

序号	故障现象	故障原因	处理方式
1	逆变器通讯灯与Ezlink灯异常	Ezlink连接失败	<ol style="list-style-type: none"> 1. 检查WiFi信号是否正常,若异常,检查路由器是否工作正常。 2. 通过App查看Ezlink是否成功获取IP。若不能获取IP,请执行如下操作: <ol style="list-style-type: none"> 1. 通过App重新设置通信参数。 2. 查看连接服务器是否正确。 3. 通过电脑登录mqtt.goodwe-power.com网址,查看解析的IP地址,获取连接服务器信息。
2	APP无法进入并机界面	并机组网失败	<ol style="list-style-type: none"> 1. 逆变器并机通信线连接错误或线缆连接不可靠,导致通信失败。 2. 将电表与Ezlink模块连接至同一主逆变器中,保证组网成功率。 3. 检查逆变器通讯灯是否正常,如有异常,请根据逆变器单机故障处理方式排查逆变器故障。 4. 若以上处理方式无法帮助到您,请尝试重新启动逆变器,重新进行系统组网。
3	并机IO自检异常	并机通讯异常	<ol style="list-style-type: none"> 1. 检查并机通讯线连接是否正确、牢固。 2. 若通信线缆连接正常,可能为内部通信故障,请联系经销商或售后服务中心。
4	并机电网反接	逆变器交流线缆L/N反接	检查电网接线,重新连接ON-GRID交流线缆,确保电网接线正确。
5	电池指示灯异常	电池发生故障	<ol style="list-style-type: none"> 1、检查BMS通讯线连接,确保连接可靠。 2、通过App确认电池类型设置正确,如果无法解决请参考对应电池的用户手册进行排查。
6	APP显示设备离线	并机通讯故障或设备故障	<ol style="list-style-type: none"> 1. 确认系统并机数量是否与实际连接设备一致。 2. 若并机数量与实际一致,通过设备列表获取对应离线逆变器的SN,根据单机手册排查对应逆变器故障。 3. 检查设备通讯连接是否正常,无松动,老化或错接等现象。

固德威技术股份有限公司

中国 苏州 高新区紫金路90号 

400-998-1212 

www.goodwe.com 

service@goodwe.com 